



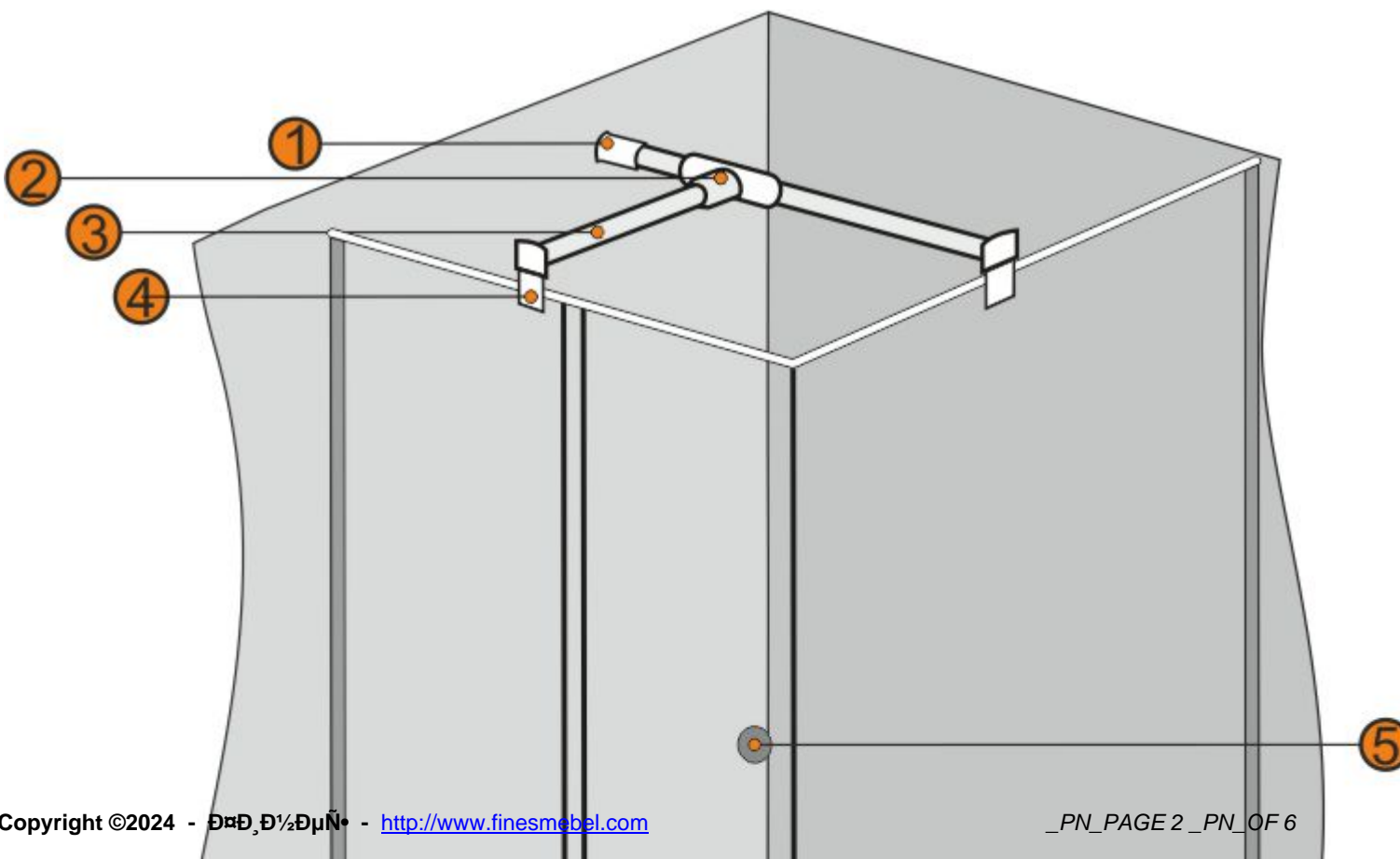
FINES

FINES

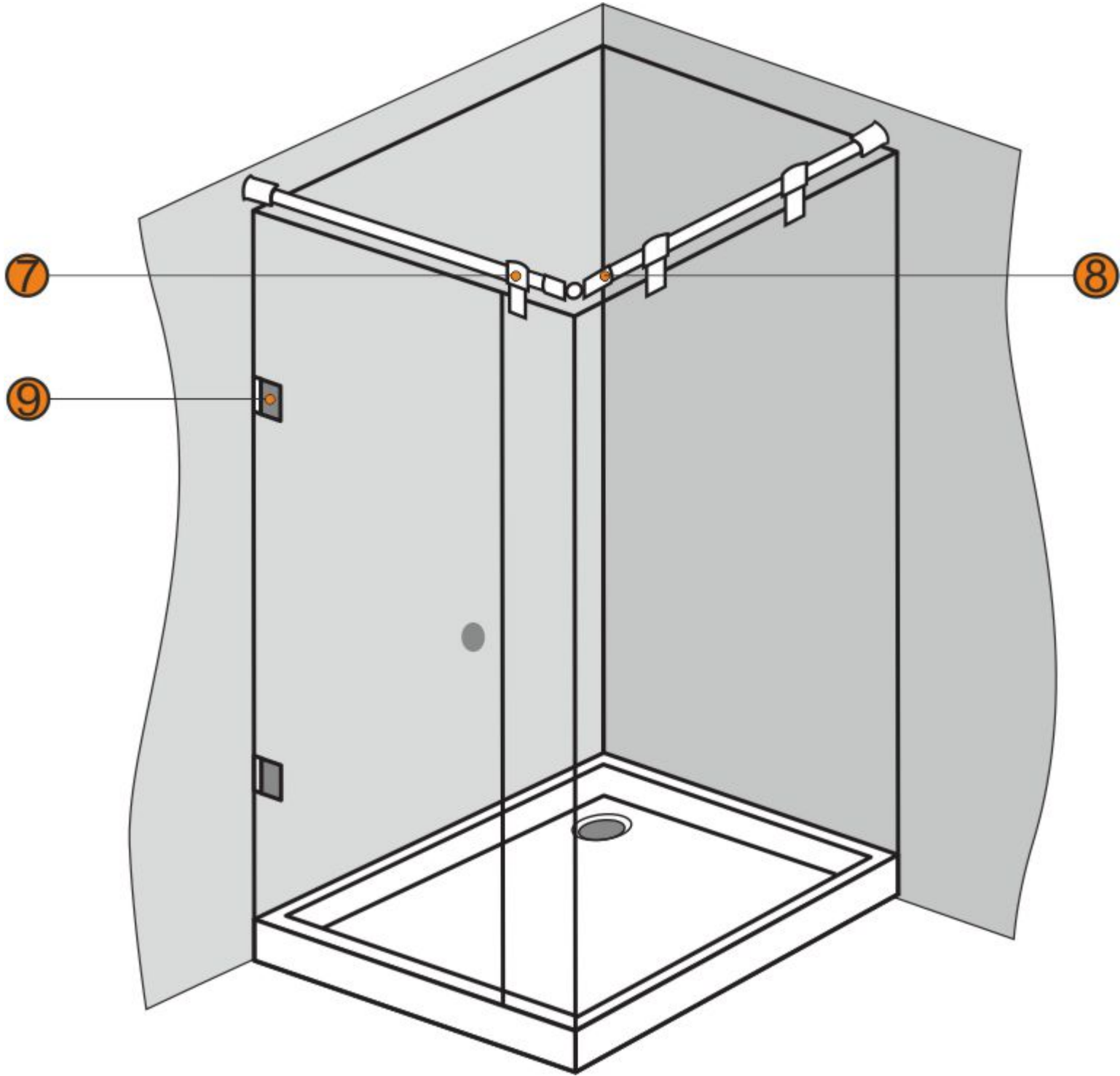
FINES

ПРИМЕРНИ СХЕМИ И ИДЕИ ЗА ДУШ

^

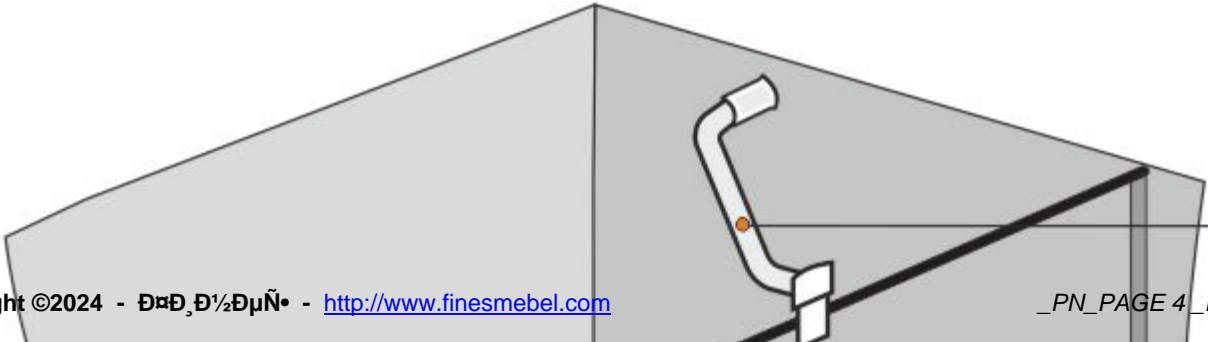


À



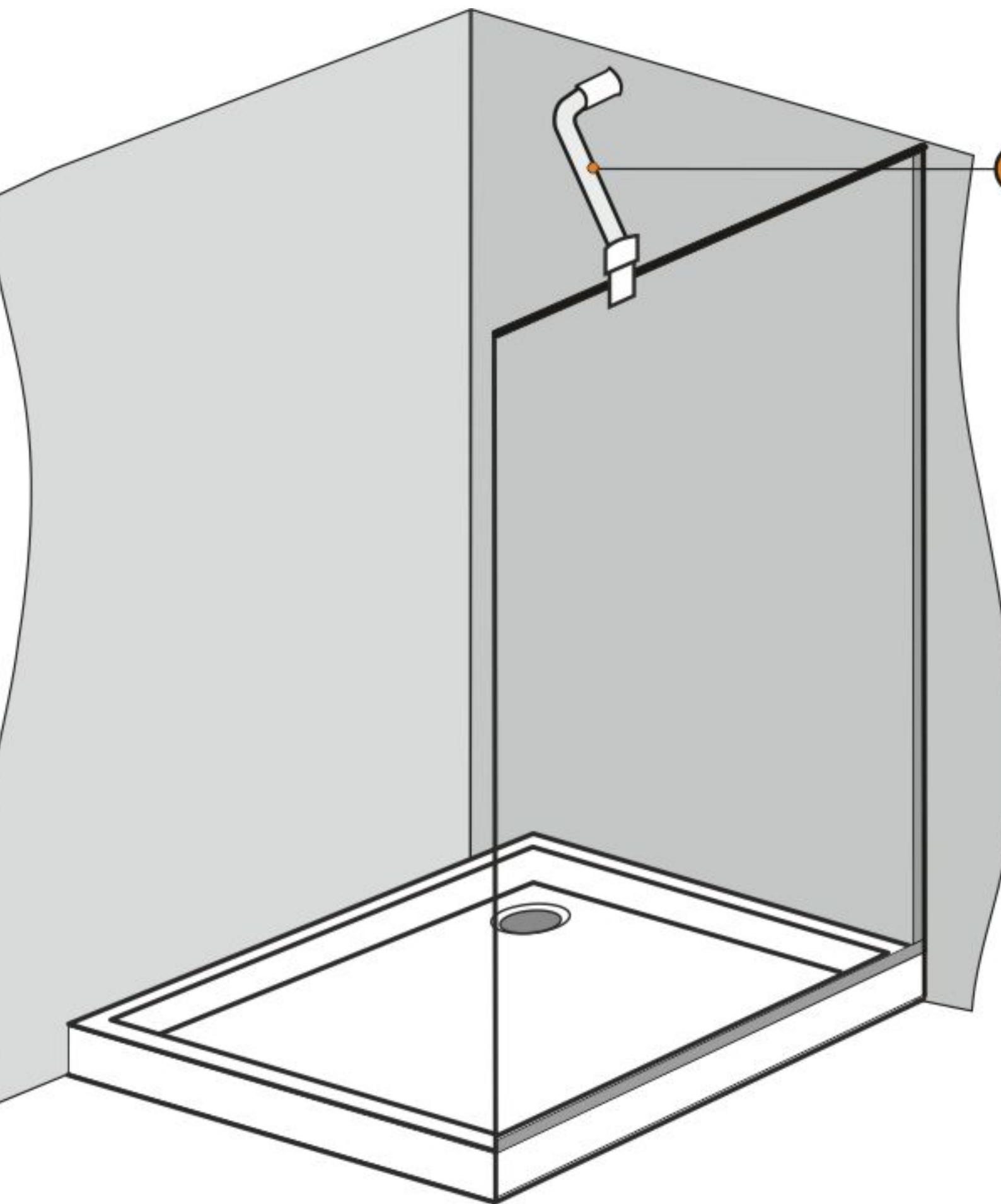
À

À



Â

Â



ИЗОЛА ЗА СТЕНА

НЕКТОР

ЪБА Ф / 16

НЕКТОР ГЛУХ

ЪЖКА

“ ОБРАЗЕН ПРОФИЛ

7 КОНЕКТОР ПРО

8 КОНЕКТОР ШАР

9 ПАНТА

10 ЦАНГА - 135 °

11 ЦАНГА - 135 °

ÐšÐ¼Ð´

ÐœÐ, Ð½Ð, Ð°Ñ, ÑŽÑ€Ð°

ÐžÐ¿Ð, Ñ•Ð°Ð½Ð¼